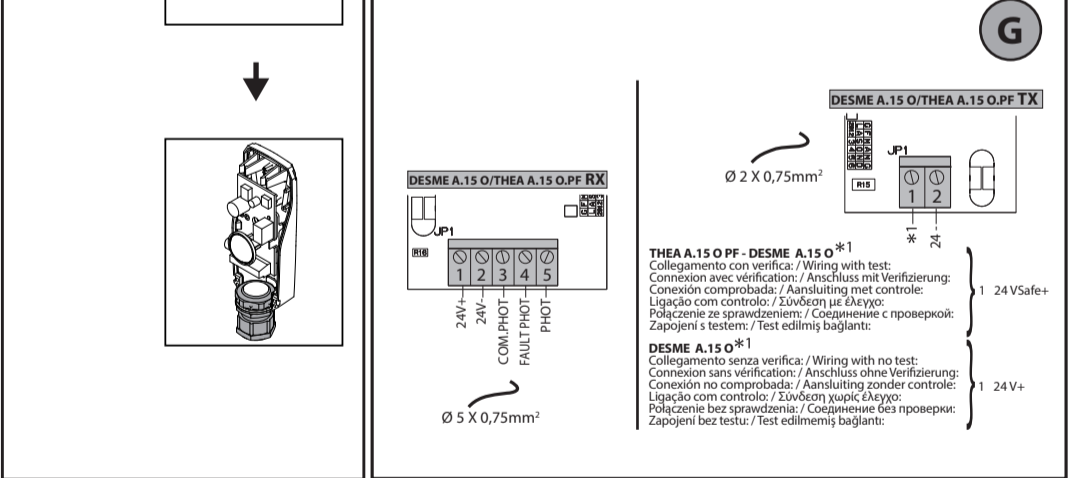
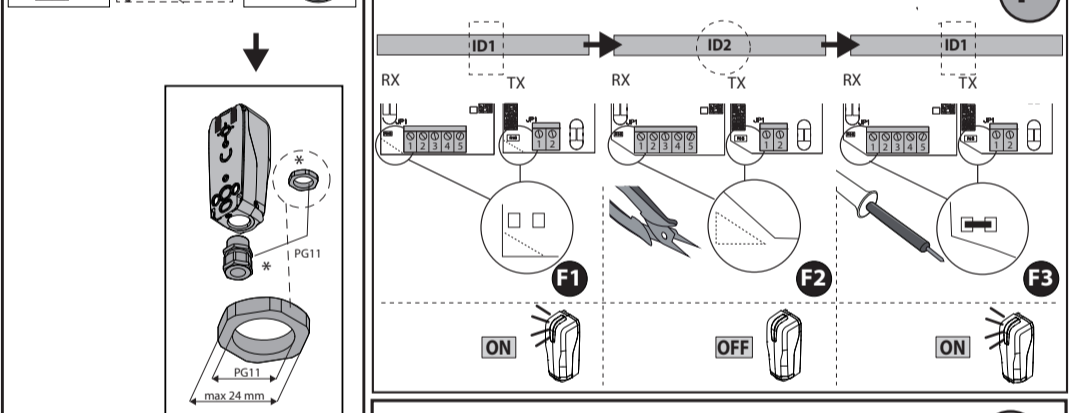
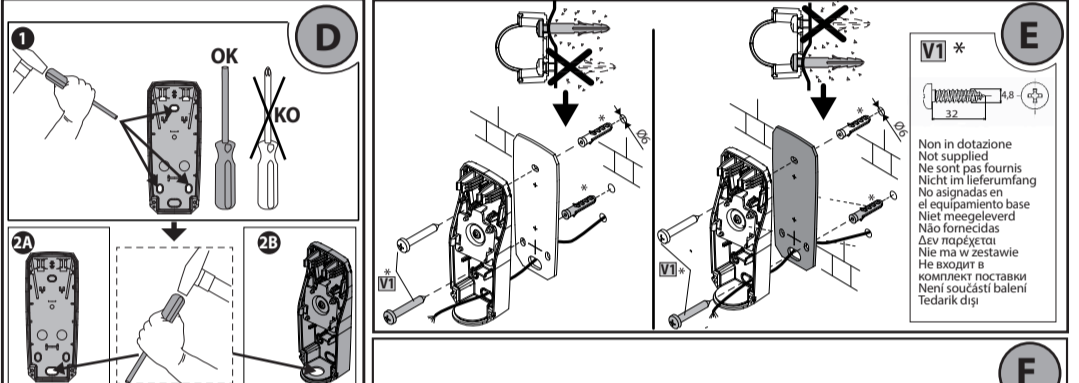
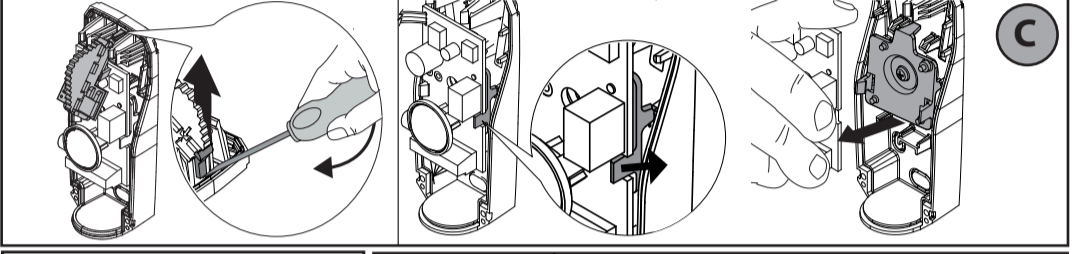
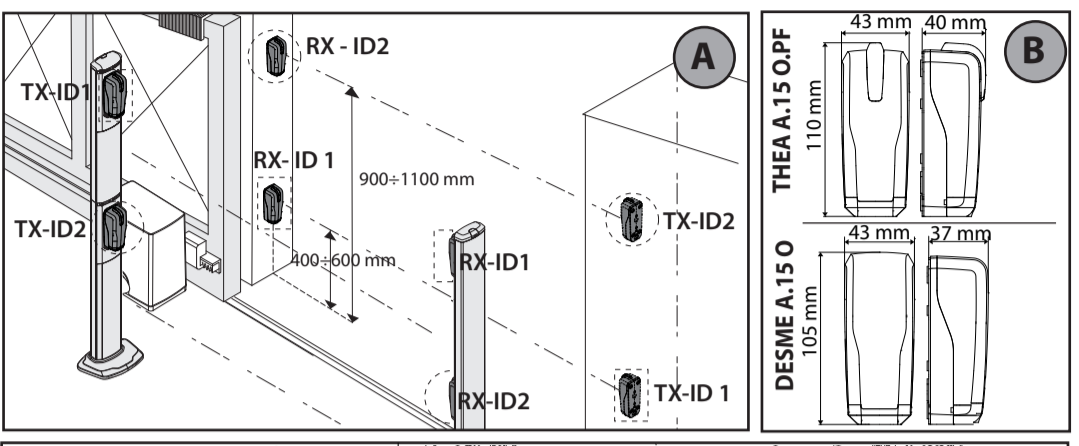


DESME A.15 O.PF THEA A.15 O.PF

BFT logo and company information in multiple languages.

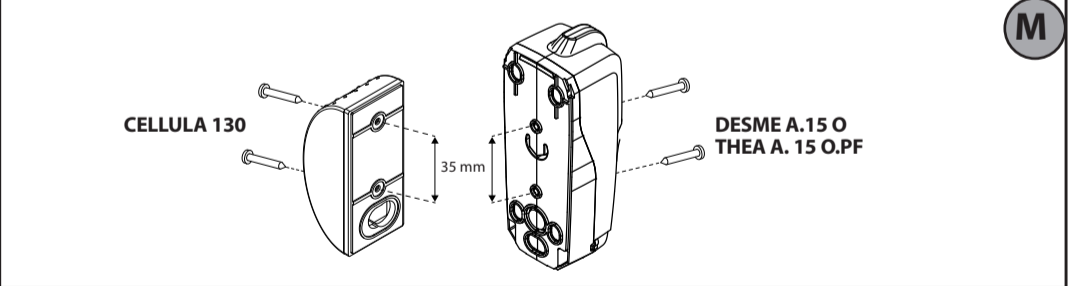
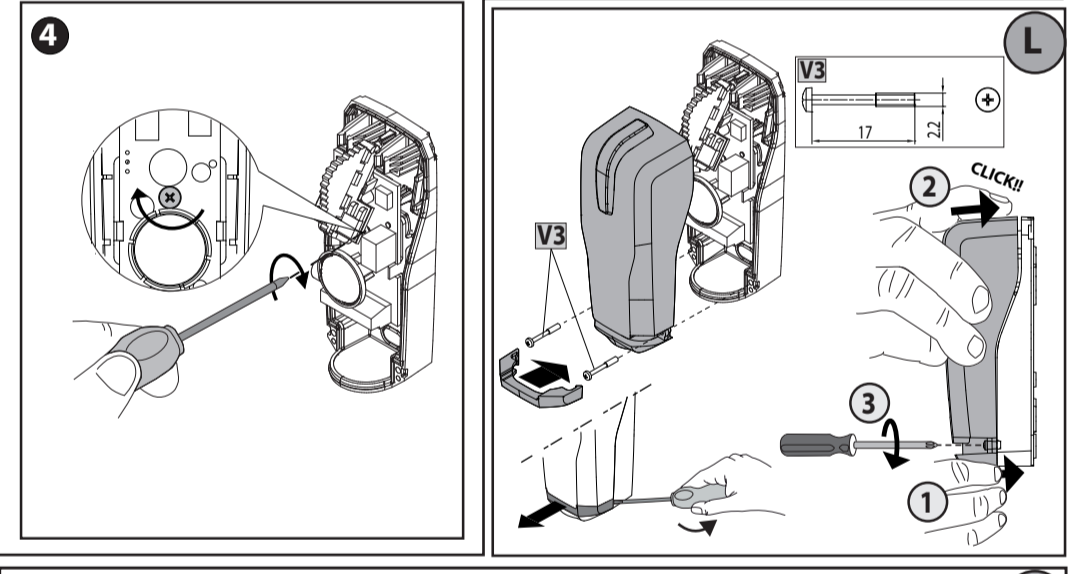
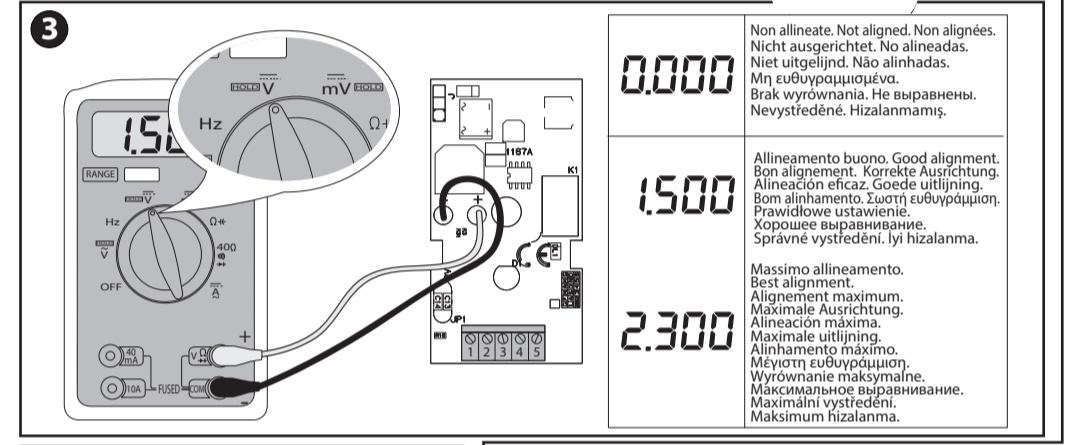
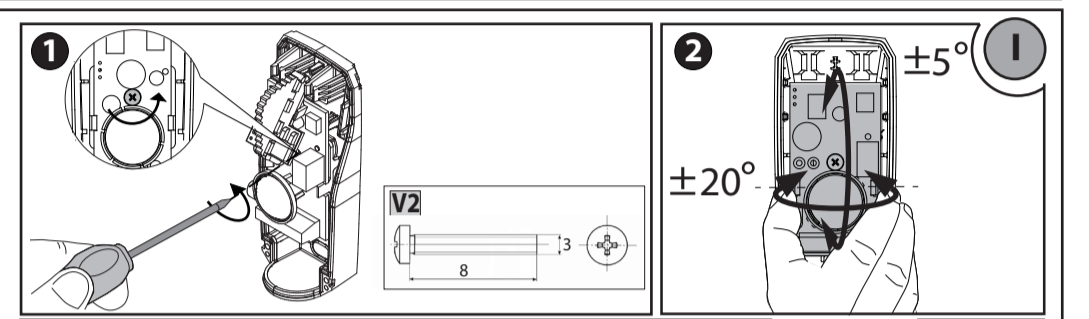
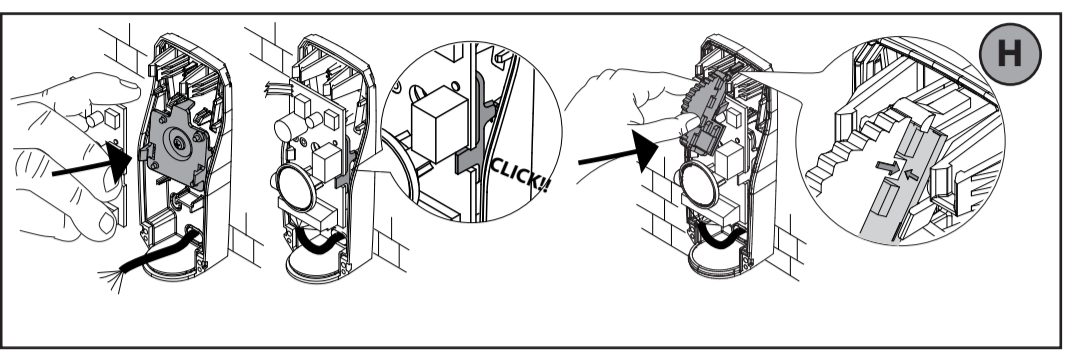
Additional BFT logos and regional contact information.

Legal disclaimer and CE mark information.



MANUALE PER L'INSTALLAZIONE ITALIANO

3) INSTALLATION Carry out the installation following figures from C to L. 4) ADDRESSING ID 1 - factory settings (FIG. F1) or, if bottom left corner is missing, solder the pads (FIG. F3) ID 2 - removal of bottom left corner (FIG. F2) WARNING: the flashing function is disabled on model THEA A.15 O.PF with ID2 addressing. 5) CHECKING OPERATION Once inspection is complete, perform a few test cycles and check that the automated system reacts as it should when the beam is broken by placing an obstacle in the way. 6) DIAGNOSTICS: Photocell not working with LED flashing: Internal system supervision control error. Try switching the board off and back on again. If the problem persists, contact the technical assistance department. 2) ONNEES TECHNIQUES Tension d'alimentation 24 ≈ max. 500mA DESME A.15 O TX: 10mA RX: 10mA au repos / 18mA max THEA A.15 O.PF TX: 26mA moyens RX: 10mA au repos 38mA moyens



Modell THEA A.15 O.PF - Synchronisierte ausrichtbare Fotozelle für externe Anwendung, bestehend aus einem Paar Sender/Empfänger mit integrierter Blinkleuchte. 2) TECHNISCHE DATEN Versorgungsspannung 24 ≈ max. 500mA DESME A.15 O TX: 10mA RX: 10mA in Ruhestellung / 18mA max THEA A.15 O.PF TX: 26 mA durchschnittlich RX: 10 mA im Ruhezustand 38 mA durchschnittlich Kontaktleistung 30V, 1A Schutzgrad IP55 Betriebstemperatur -20/+55°C Reichweite 30 m (geringer im Falle von Nebel/Regen) Ausrichtbarkeit ±20° horizontal, ±5° vertikal Klassifizierung nach EN954-1 Kategorie 2 3) INSTALLATION Installation wie auf Fig. C bis Fig. L angegeben ausführen. 4) ADDRESSIERUNG ID 1 - Werkseinstellungen (FIG. F1) oder beim Fehlen der unteren linken Ecke Abdrückung der Plätze vornehmen (FIG. F3) ID 2 - Entfernung der unteren linken Ecke (FIG. F2) ACHTUNG: Beim Modell THEA A.15 O.PF mit Adressierung ID2 wird die Blinkfunktion deaktiviert. 10) ÜBERPRÜFUNG DES BETRIEBS Nach Abschluss der Funktionsprüfung bestätigen Sie bitte mehrfach die Anlage, um zu überprüfen, ob der Automatikbetrieb fehlerfrei reagiert, wenn ein Hindernis von der Lichtschranke erfasst wird. 11) DIAGNOSE: Fotozelle mit blinkender Led nicht funktionierend: Interner Fehler der Systemüberwachung. Versuchen Sie, die Karte auszuschalten und dann wieder einzuschalten. Benachrichtigen Sie den Kundendienst, falls das Problem fortbesteht. 2) DATOS TÉCNICOS Tensión de alimentación 24 ≈ max. 500mA DESME A.15 O TX: 10mA RX: 10mA en reposo / 18mA máx. THEA A.15 O.PF TX: 26mA medios RX: 10mA en reposo 38mA medios Capacidad contactos 30V, 1A Grado de protección IP55 Temperatura de funcionamiento -20/+55°C Capacidad Util 30 m (reducida en caso de niebla-luvia) Orientabilidad ±20° horizontal, ±5° vertical Categoría según EN954-1 Cat 2 3) INSTALACIÓN

Levar a cabo la instalación procediendo como se indica de la figura C a la figura L. 4) DIRECCIONAMIENTO ID 1 - configuraciones de fábrica (FIG. F1) o bien ante la falta del ángulo inferior izquierdo do estar los contactos (FIG. F3) ID 2 - quitar el ángulo inferior izquierdo (FIG. F2) ATENCION: en el modelo THEA A.15 O.PF con direccionamiento ID2 se deshabilita la función parpadeante. 10) CONTROL FUNCIONAMIENTO Una vez finalizada la prueba de ensayo, realizar algunas maniobras de prueba y comprobar que cuando se interrumpe el haz, interponiendo un obstáculo, la automatización reacciona correctamente. 11) DIAGNOSTICO: La fotocélula no funciona con el LED parpadeante: Error interno de control supervisión sistema. Probar apagar y volver a encender la tarjeta. Si el problema persiste, contactar con la asistencia técnica. 2) TECHNISCHE GEVEGEN Voedingsspanning 24 ≈ max. 500mA DESME A.15 O TX: 10mA RX: 10mA in ruststand / 18mA max. THEA A.15 O.PF TX: 26mA gemiddeld RX: 10mA in rust 38mA gemiddeld Capaciteit contacten 30V, 1A Beschermingsgraad IP55 Bedrijfstemperatuur -20/+55°C Nuttig Vermogen 30 m (minder in geval van mist-regen) Draaibaar ±20° horizontaal, ±5° verticaal 3) INSTALLATIE Verricht de installatie volgens de aanwijzingen van afbeelding C tot afbeelding L 4) ADDRESSERING ID 1 - fabrieksinstelling (FIG. F1) of bij gebrek aan de onderste hoek links de platformen vertinnen (FIG. F3) ID 2 - verwijdering van de onderste hoek links (FIG. F2) LET OP: bij het model THEA A.15 O.PF met adressering ID2 wordt de knipperfunctie gedeactiveerd. 10) CONTROLE VAN DE WERKING Aan het einde van de keuring, enkele testmanoeuvres uitvoeren en controleren of het automatiseringssysteem juist reageert, wanneer de straal onderbroken wordt door een obstakel en terug aan te brengen. 11) DIAGNOSE: Fotocel functioneert niet bij knipperende led: Interne fout van controle toezicht systeem. Problemen de kaart uit en weer aan te zetten. Indien het probleem aanhoudt contact opnemen met de technische service.

